

集成双氮化镓功率管的不对称半桥 AC-DC 电源管理芯片

产品概述：

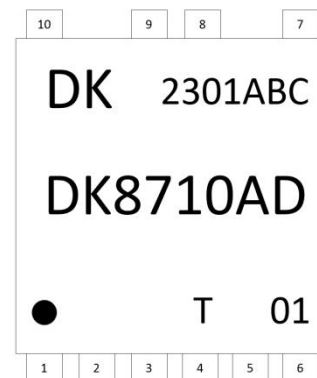
DK87XXAD 是一颗基于不对称半桥架构，集成了两颗氮化镓功率器件的 AC-DC 功率开关芯片。DK87XXAD 能够在较大的负载范围内实现原边功率管 ZVS，副边整流管 ZCS，从而提高电源系统效率。同时软开关还可以降低功率管应力，减小开关损耗并改善电磁干扰（EMI）。

DK87XXAD 外围精简，极大的简化了 AC-DC 转换器的设计和制造，尤其是需要高转化效率和高功率密度的产品。DK87XXAD 具备完善的保护功能：包括过载保护、输出过压保护、输出短路保护、VCC 过/欠压保护、VS 引脚异常保护、初级过流保护、过温保护等。

特点：

- 内置两颗氮化镓功率管
- 集成不对称半桥控制及半桥驱动
- 最高支持 800KHz 开关频率
- 待机功耗低于 50mW
- 自适应死区时间
- 外围极致精简
- 内置抖频电路有效改善 EMI
- 无卤素且符合 ROHs 要求
- 内置高压启动和 X 电容放电电路

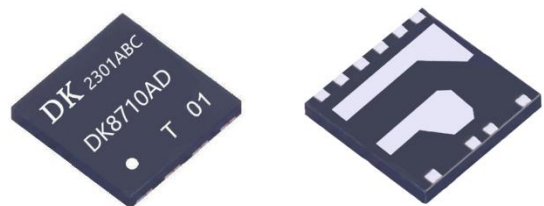
产品丝印：



典型应用：

- 高功率密度快速充电器，适配器
- 笔记本电脑适配器，平板电脑适配器，电视机电源，两轮电动车充电器，通信电源等
- LED 电源

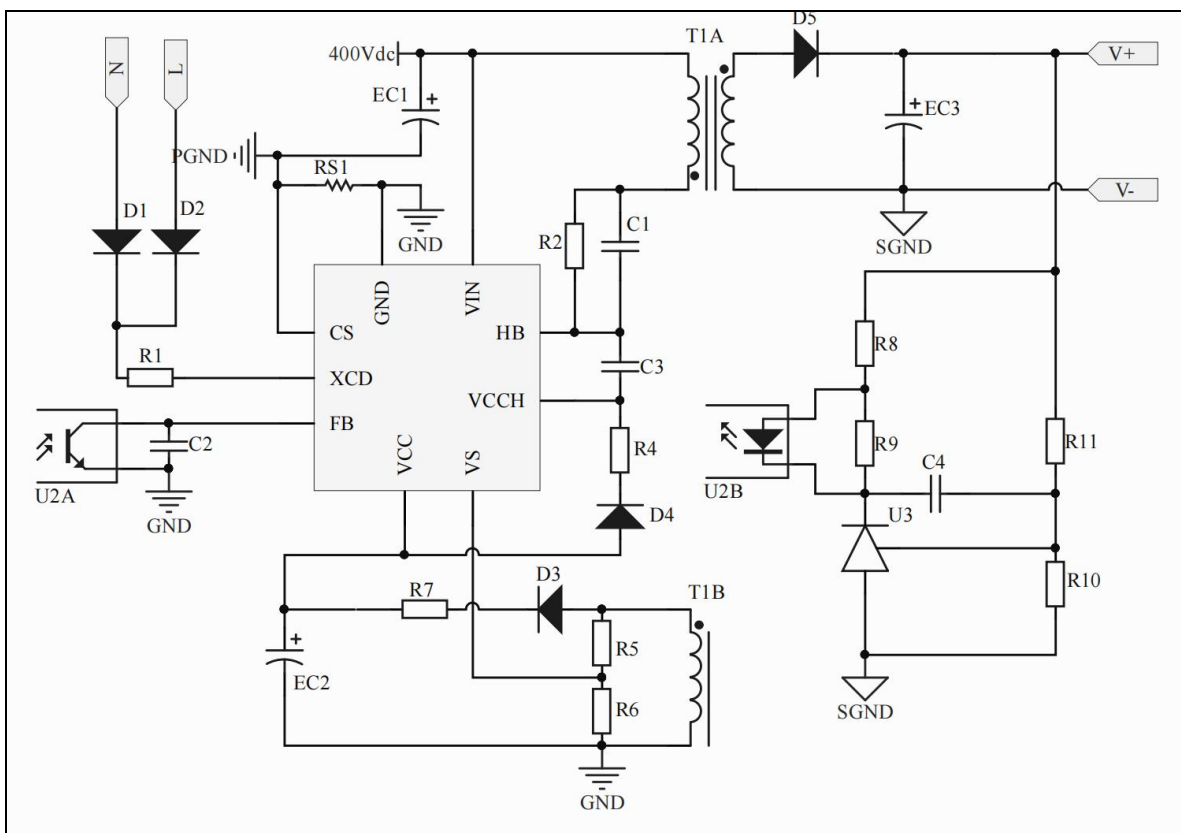
丝印字符	说明
DK	东科半导体
2301	2023 年第 1 批次
A	芯片内部代码，从 A-Z 不等
B	芯片内部代码，从 A-Z 不等
C	芯片内部代码，从 A-Z 不等
8710	产品型号
A	芯片内部代码，从 A-Z 不等
D	封装代码 DFN8*8
T 01	生产测试批次代码



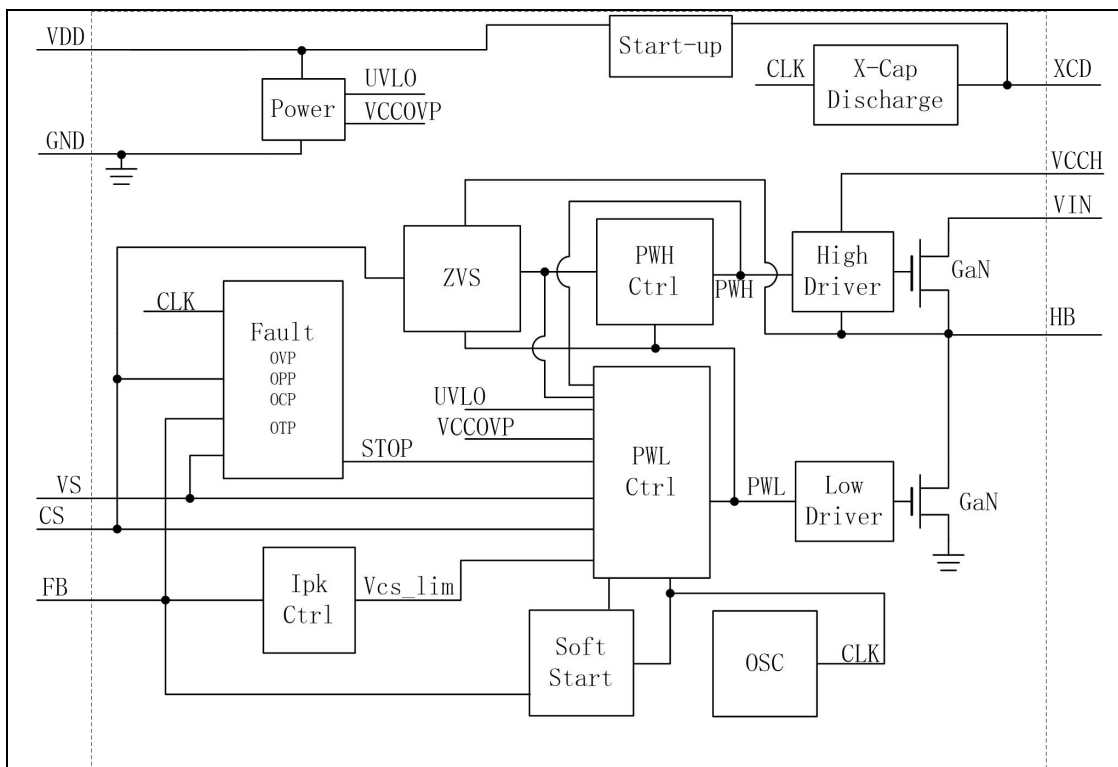
产品信息：

型号	封装	推荐功率
		PFC-DC380V
DK8710AD	DFN8*8	100W
DK8712AD	DFN8*8	120W
DK8715AD	DFN8*8	150W
DK8718AD	DFN8*8	180W

典型应用图：



电路结构框图：



引脚功能说明：

管脚序号	管脚名称	描述
1, 6, 12	GND	芯片参考地
2	CS	电感电流采样输入引脚
3	VS	辅助绕组功能脚，用于输出 OVP 保护等
4	FB	光耦反馈输入引脚
5	VCC	芯片供电引脚
7	XCD	X 电容放电引脚，高压启动引脚，为 IC 提供启动电流
8	VCCH	上管 VCC 电源引脚，为上管驱动提供能量
9, 11	HB	半桥输出引脚
10	VIN	氮化镓上管漏极也是高压电源输入端

极限参数：

项目	符号	额定值	单位
VIN 最大电压(上管漏源极电压)	$V_{VIN(MAX)}$	700	V
HB 最大电压(下管漏源极电压)	$V_{HB(MAX)}$	700	V
XCD 最大电压	$V_{XCD(MAX)}$	600	V
VCC 供电电压	V_{CC}	27	V
VCC 供电电流	I_{CC}	2	mA
FB 最大电压	$V_{FB(MAX)}$	5.5	V
VS 最大电压	$V_{VS(MAX)}$	5.5	V
CS 最大电压	$V_{CS(MAX)}$	-1~1	V
VCCH 最大电压 (以 HB 点电压为参考点)	$V_{VCCH(MAX)}$	26	V
最大功耗	$P_{D(MAX)}$	3	W
热阻	θ_{JC}	4	°C/W
最高结温	$T_{J(MAX)}$	150	°C
储存温度范围	T_{STG}	-40~150	°C
焊接温度	T_W	260	°C/10s

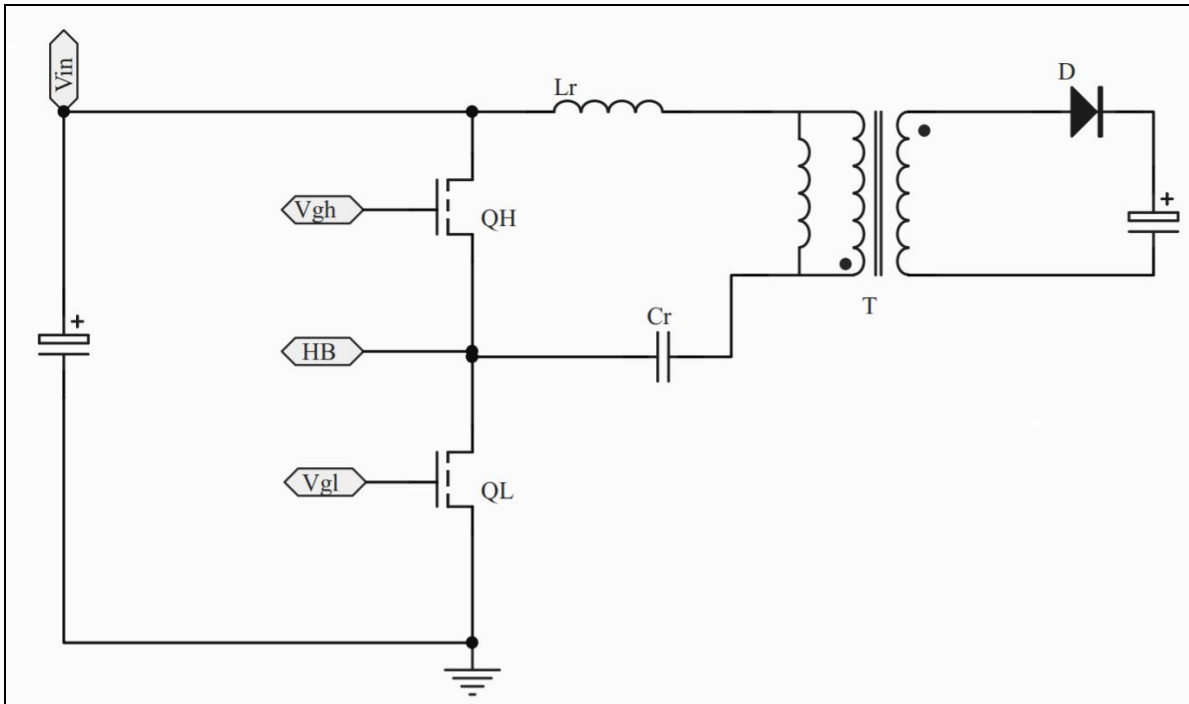
注：最大极限值是指超过该工作范围，芯片有可能损坏。推荐工作范围是指在该范围内，器件功能正常，但并不完全保证满足个别性能指标。电特性参数定义了器件在工作范围内并且在保证特定性能指标的测试条件下的直流和交流电参数规范。对于未给定上下限值的参数，该规范不予保证其精度，但其典型值合理反映了器件性能。

电特性参数：（无特别说明情况下，VCC=18V，TA = 25°C）

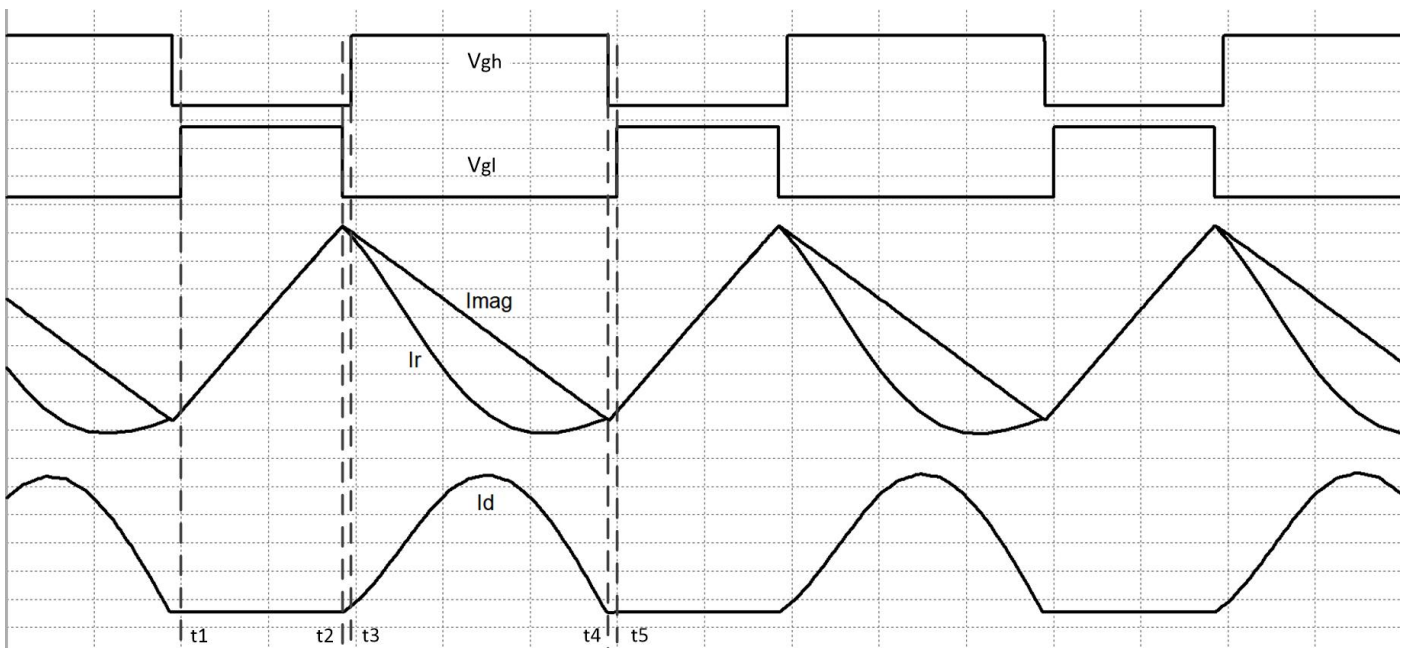
描述	符号	测试条件	最小值	典型值	最大值	单位
VCC 供电						
VCC 启动电压	$V_{CC(start)}$	输入 90Vac-----265Vac	16.2	18	19.8	Vdc
VCC 重启电压	$V_{CC(reset)}$		5.6	6.1	6.7	V
VCC 工作电流	$I_{CC(on)}$	VCC=10V		0.60		mA
VCC 过压保护点	$V_{CC(OVP)}$		24	25.5	27	V
VCCH 供电 (VCCH 对 HB 引脚电压)						
VCCH 启动电压	$V_{CCH(start)}$		4.16	4.53	5	V
VCCH 复位电压	$V_{CCH(reset)}$		4.09	4.43	4.9	V

XCD 引脚提供电流						
VCC 启动电流	I_{start}	$V_{CC}=12V, XCD=32V, R1=2K$	2.8	3.4	4.8	mA
X 电容放电电流	I_{XCD}		2.8	4	5.2	mA
Brown In 和 Brown Out 检测						
Brownin 启动电流	$I_{Brownin}$		300	345	380	μA
Brownout 掉电电流	$I_{Brownout}$		128	148	163	μA
Brownin 检测间隔时间	$t_{Brownin}$			128		ms
Brownout 检测时间	$t_{Brownout}$		0.75		2.5	ms
FB 反馈						
FB 开路电压	$V_{FB(open)}$		4.7	5.1	5.6	V
FB 短路电流	$I_{FB(short)}$	FB 引脚短接到 GND, 测量电流	155	170	187	μA
CS 采样						
过功率检测电压	$V_{CS(OPP)}$		-385	-400	-415	mV
初级过流保护阈值	$V_{CS(OCF)}$	异常保护时限值		-700		mV
自适应控制模式限流电压	$V_{CS(BUR)}$			-300		mV
最小限流电压	$V_{CS(MIN)}$			-160		mV
前沿消隐时间	t_{LEB1}			165		ns
初级过流检测消隐时间	t_{LEB2}			80		ns
VS 检测						
VS 过压保护值	V_{VS_OV}		3.85	4.2	4.55	V
VS 短路保护值	V_{VS_OSP}			0.2		V
计时器部分						
最大导通时间	T_{on_MAX}			10.6		μs
最大开关周期	$T_{_MAX}$			96		μs
功率部分						
死区时间	T_{dead1}	下管关断上管开通	150	200	250	ns
死区时间	T_{dead2}	上管关断下管开通 (120ns+自适应)	120			ns
功率管(上管)导通电阻	$R_{DS(on)}$	DK8710AD		365	480	m Ω
		DK8712AD		270	350	m Ω
		DK8715AD		200	260	m Ω
		DK8718AD		115	150	m Ω
功率管(下管)导通电阻	$R_{DS(on)}$	DK8710AD		365	480	m Ω
		DK8712AD		270	350	m Ω
		DK8715AD		200	260	m Ω
		DK8718AD		115	150	m Ω
故障保护						
过载保护检测时间	t_{OPP}			160		ms
保护重启时间	t_{OPP}			2000		ms
过温保护	T_{SD}	结温	130		150	$^{\circ}C$

AHB 不对称半桥架构



不对称半桥架构应用原理图



不对称半桥架构工作波形

AHB 工作模态分为四个阶段

t1-t2 阶段：下管开通，上管关断，此时输入电感存储能量，电感励磁电流线性上升，当 V_{cs} 触发到 V_{cs} 限值时，下管关断。此阶段输出续流管承受反向电压并处于关闭状态；

t2-t3 阶段：下管关断后，进入死区时间 T_{dead1} ，此阶段上下两个功率管均为关断状态，保证电源系统的安全。在 T_{dead1} 时间内，下管 C_{ds} 电容充电到 V_{in} ，上管 C_{ds} 电容放电；

t3-t4 阶段：经过上一个阶段 T_{dead1} ，上管 C_{ds} 电容电荷放电后，氮化镓上管反向导通，此时再开通上管，上管可以实现 ZVS 开通，此时输出续流管导通，变压器向次级传递能量。

变压器励磁电感电压反向并被输出绕组电压钳位，励磁电流 I_{mag} 线性下降。变压器漏感 L_r 和谐振电容 C_r 谐振，谐振电流为 I_r 。谐振电流和励磁电流的差值即为输出续流管电流 I_d （通过变压器匝比折算）；

t4-t5 阶段：上管关断后，上管 C_{ds} 电容充电，下管 C_{ds} 电容放电，经过 T_{dead2} ，上管 C_{ds} 电容电压充电到 V_{in} ，下管 C_{ds} 电容电压放电到零，此时再开通下管，下管可以实现 ZVS 开通，从而进入下一个循环。另外，死区时间保证上下管不会共通，从而保证电源系统的可靠性。

详细介绍：

DK87XXAD 是一颗基于不对称半桥架构，集成了两颗氮化镓功率器件的 AC-DC 功率开关芯片。采用峰值电流模式，通过谐振电感和谐振电容组成谐振腔从而实现原边开关管零电压开通（ZVS），副边开关管零电流关断（ZCS）。DK87XXAD 回收漏感能量，同时也降低原边主开关管电压应力，提高整机的工作效率。

● 上电启动

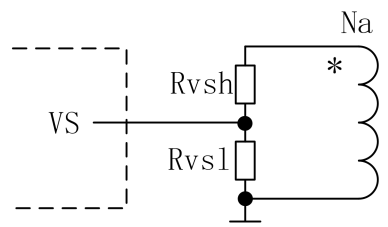
在电源系统上电后，通过 XCD 引脚以电流值 I_{start} 给外部储能电容（VCC 电容）充电，当 VCC 引脚电压超过 $V_{VCC(on)}$ ，芯片开始工作，当电源正常工作后，外部供电绕组给 VCC 电容供电，高压启动电流源关闭，降低高压启动损耗。

● 软启动

芯片上电成功后，进入软启动阶段。软启动阶段，芯片通过逐步增大 V_{cs} 限值（绝对值），防止开机过程中的输出过冲。当芯片检测到 FB 电压小于 3.2V 时，软启动结束。DK87XXAD 通过软启动功能，能够很好的防止瞬时启动的输出电压过冲以及变压器磁芯饱和所引起的功率管和次级整流管应力过大等问题，从而提高整个电源系统的可靠性。

● 输入电压上电检测（Brownin）

上电后，DK87XXAD 会实时检测 I_{vs} 电流，当检测 $I_{vs} > I_{Brownin}$ ，则判定为母线上电成功，进入软启动。如果 $I_{vs} < I_{Brownin}$ ，则停止 PWM，经过 $T_{Brownin}$ 时间后，芯片重新上电启动，待 V_{CC} 上电到 $V_{CC(start)}$ 后，再次进入输入电压上电检测。



上拉电阻计算公式：

$$R_{vsh} = \frac{[V_{in(start)} - V_{Cr}] \times N_a}{I_{Brownin} \times N_p}$$

$V_{in(start)}$ 为启动电压、 N_p 为变压器主绕组匝数、 N_a 为辅助绕组匝数、 V_{Cr} 为谐振电容 C_r 两端电压。

● 输入电压掉电检测（Brownout）

正常工作阶段，DK87XXAD 会实时监测输入电压：如果在 $t_{Brownout}$ 时间内连续检测到 $I_{vs} < I_{Brownout}$ ，则 DK87XXAD 判定此时输入电压处于欠压状态，并停止 PWM 输出。经过 $t_{Brownin}$ 时间后，芯片重新

上电启动， V_{CC} 上电到 $V_{CC(start)}$ ，再次进入输入电压上电检测。

输入电压掉电值 $V_{in(stop)}$ 由下式确定：

$$V_{in(stop)} = \frac{R_{vsh} \times I_{Brownout} \times N_p}{N_a} + V_{OR}$$

注：VOR 为反射电压。

● 零电压开通 (ZVS)

DK87XXAD 通过自适应调节上管的开通时长，使得下管开通时刻正好发生在 VHB 电压谐振到 0 附近时，实现 ZVS。

● X-CAP 放电功能

在为满足安全标准要求，当输入电压掉电后，X 电容电压必须在规定时间内放电到安全电压以下。EN60950 标准要求要求在 1s 内将 X 电容电压下降到 37%；UL62368 标准要求要求在 2s 内将 X 电容两端电压下降到 60VDC 以下。通常采用两端并联电阻来给 X 电容放电，但这会增加待机功耗以及影响整机效率。

DK87XXAD 内部集成 X 电容放电功能，通过两个独立二极管和一个串联电阻连接到 XCD 引脚，当检测到交流电输入消失时，迅速启动内部放电功能，在 1s 或者 2s 内将 X-CAP 电压降至规定的安全电压以内。

● 抖频

DK87XXAD 带有开关频率抖动功能，电磁干扰噪声能量峰值能够有效分散，以达到较低的噪声水平，有利于 EMI 滤波器设计。

● 前沿消隐

由于电源系统分布电容的存在，在功率管开通的瞬间， V_{cs} 电压会存在一个较高的电压尖峰，如果不作处理，此电压容易造成 IC 内部误动作。为了避免此类问题，DK87XXAD 在电路开通后，经过前沿消隐时间 t_{LEB1} 再进行电压采样，从而有效滤除 V_{cs} 电压尖峰，提高系统抗干扰性能力。

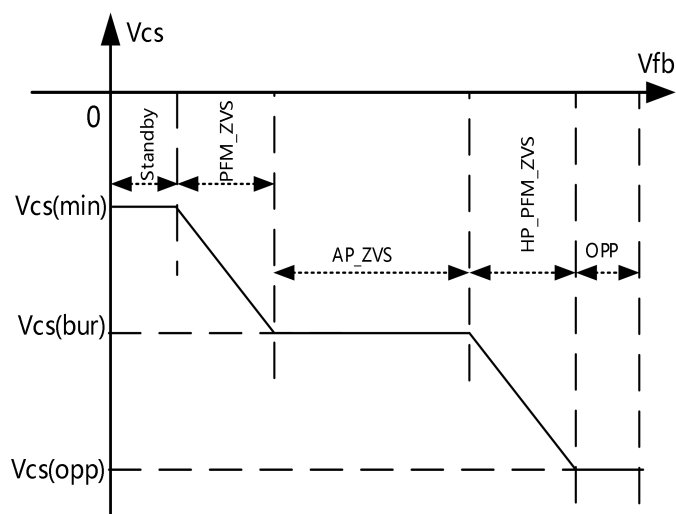
● 负压采样

DK87XXAD 通过监测 V_{cs} 两端电压来确定初级峰值电流，即 $I_{pk} = V_{cs} / R_{cs}$ 。 V_{cs} 采用负压检测，避免驱动电压 V_{gs} 随着 V_{cs} 电压的波动而波动，

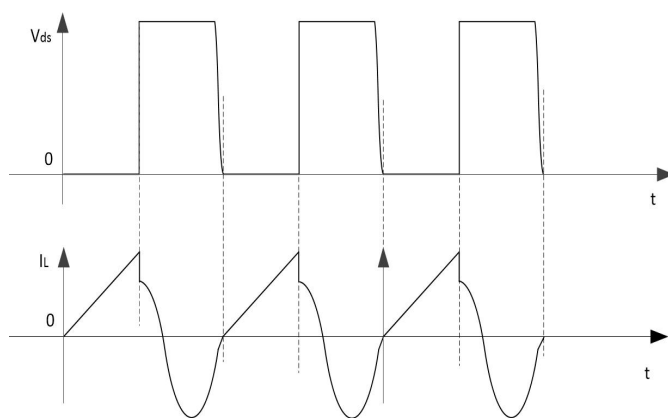
从而提高氮化镓的驱动可靠性。

● 反馈控制

芯片采用逐周期限制初级侧功率管峰值电流的 PWM 控制方式，通过侦测 FB 的反馈电压来调节当前周期的峰值电流。当功率管开通后，芯片检测采样电阻 R_{cs} 上的电压 V_{cs} ， V_{cs} 达到限值时，关断功率管，等待下一个 PWM 开通周期。根据负载的大小，DK87XXAD 可以工作于四种模式。

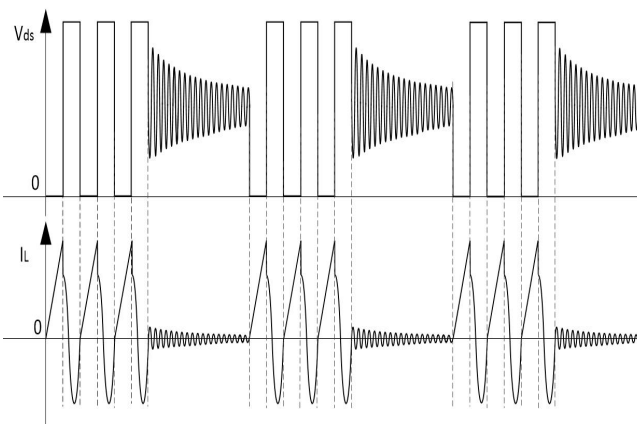


高功率变频模式 (HP_PFM_ZVS)：重载时，DK87XXAD 工作在该模式， V_{cs} 限值（绝对值）在 $|V_{CS(BUR)}| \sim |V_{CS(OPP)}|$ 范围内变化，负载越轻， V_{cs} 限值（绝对值）越小，开关频率越高，两个功率管在系统的每个开关周期都能实现 ZVS 开通。

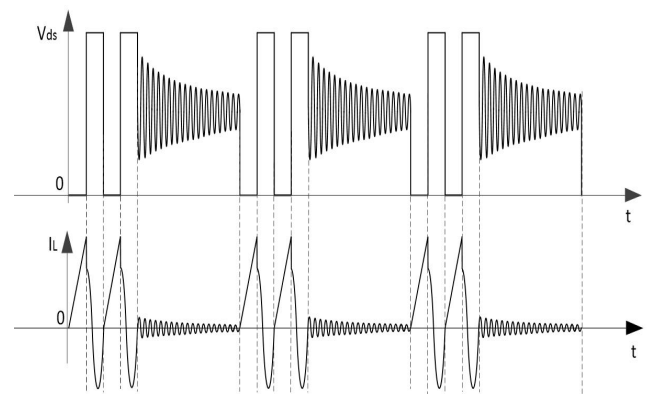


自适应控制模式 (AP_ZVS)：中载时，DK87XXAD 工作在该模式， V_{cs} 限值（绝对值）维持在 $|V_{CS(BUR)}|$ 。DK87XXAD 能够实时识别负载情况，

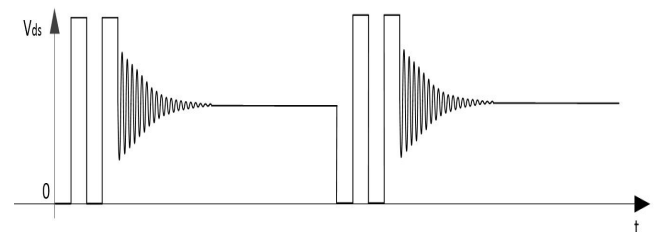
通过调整脉冲数量，使系统工作在最佳状态。在此阶段，负载越轻，脉冲个数越少。



变频模式 (PFM_ZVS)： 轻载时，DK87XXAD 工作在该模式，Vcs 限值（绝对值）在 $|V_{CS(MIN)}| \sim |V_{CS(BUR)}|$ 范围内变化，脉冲个数固定为 2 个。负载越轻，Vcs 限值（绝对值）越低，开关频率高。即使在轻载状态，仍能使功率管实现 ZVS，提高轻载效率。



待机模式 (Standby)： 为了满足能源之星能效要求，DK87XXAD 能够智能检测负载状态，当电源系统处于空载或者较轻载时，进入待机模式，此时 Vcs 限值（绝对值）为 $|V_{CS(MIN)}|$ ，间断发出两个连续脉冲波，最大程度降低待机功耗。



保护功能

过载保护 (OPP)

随着负载进一步增大，当 Vcs 限值（绝对值）达到 $|V_{CS(OPP)}|$ ，并且该状态维持时间达到 t_{OPP} 时，DK87XXAD 进入过功率保护模式，关闭整个电源系统，确保可靠性。

输出过压保护 (OVP)

DK87XXAD 通过 VS 引脚电压可以准确地检测输出电压幅值，当反馈开环，输出电压持续升高，VS 电压也会随之升高，当电压达到 V_{VS_ovp} 时，初级侧控制器及时关闭 PWM 输出。

过压保护点 $V_{out(ovp)}$ 设定好后，通过下式计算出 R_{vsl} ：

$$V_{VS_OVP} = \frac{V_{out(ovp)} \times N_a \times R_{vsl}}{N_s \times (R_{vsl} + R_{vsh})}$$

其中， N_s 为次级绕组匝数。

输出短路保护 (OSP)

DK87XXAD 通过 VS 引脚监测输出电压，当输出短路时，监测到 $V_s < V_{VS_OSP}$ ，触发输出短路保护模块，IC 关闭 PWM 输出。

VCC 过欠压保护 (VCC-OVP/UVLO)

DK87XXAD 具有 VCC 过/欠压保护功能，当 VCC 电压升高， $V_{CC} > V_{CC(OVP)}$ 时，DK87XXAD 关闭 PWM 输出。

当 Vcc 掉至 $V_{CC(reset)}$ 以下时，芯片进入复位状态，等待 Vcc 升高至 $V_{CC(start)}$ 后，芯片才退出复位状态，进入输入电压上电检测。

VS 引脚异常保护

DK87XXAD 具有 VS 异常保护，当芯片检测到上拉电阻开路或下拉电阻短路时，触发 VS 异常保护模块，关闭 PWM 输出。

初级过流保护 (OCP)

当次级二极管开路或短路、初级电感短路时, 如果 V_{cs} 限值 (绝对值) 达到 $|V_{CS(OCP)}|$, 触发初级过流保护模块, DK87XXAD 迅速关闭 PWM 输出。

过温保护 (OTP)

DK87XXAD 过温保护电路检测初级功率管的结温, 阈值设为 T_{SD} , 如果结温度超过过温保护

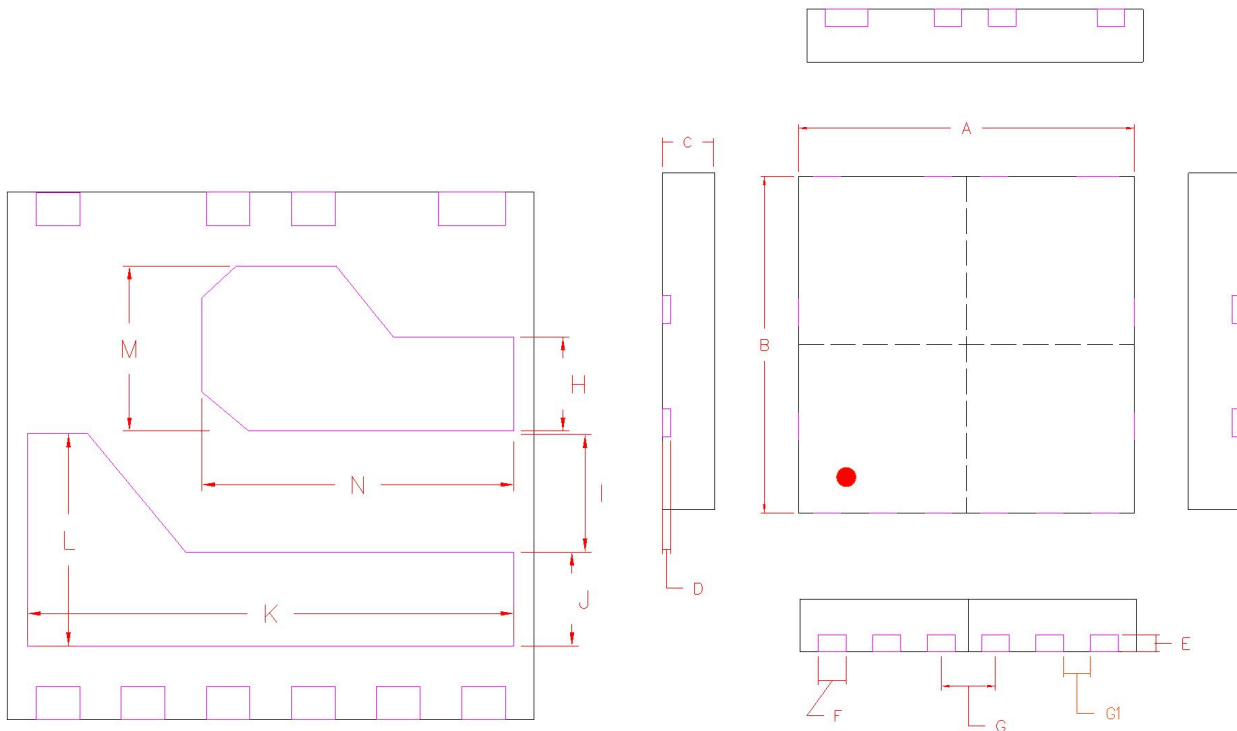
阈值, 关闭 PWM 输出。

保护后重启:

当 DK87XXAD 进入 OPP、OVP、OSP、OCP、OTP 后, 芯片会关闭功率开关, 并等待 t_{STOP} 时间, 功率开关再重新使能。

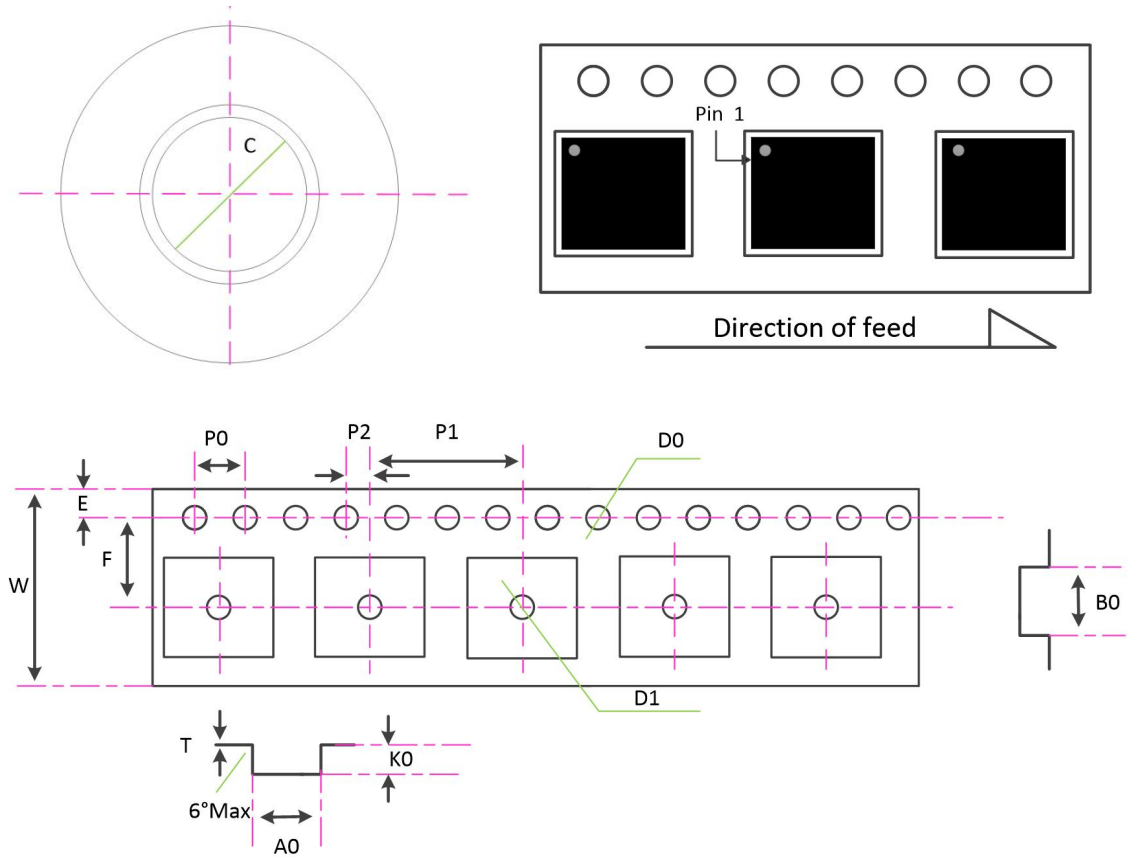
封装外形及尺寸图：

1. DFN8*8 封装外形尺寸图



Symbol	Dimensions In Millimeters		
	Min	NOM	Max
A	7.80	7.88	8.00
B	7.80	7.88	8.00
C	1.18	1.23	1.25
D	0.18	0.20	0.25
E	0.35	0.40	0.45
F	0.60	0.65	0.70
G	1.27 BSC		
G1	0.60	0.62	0.65
H	1.40	1.50	1.60
I	1.60	1.70	1.80
J	1.40	1.50	1.60
K	7.10	7.25	7.40
L	3.05	3.15	3.25
M	2.35	2.45	2.55
N	4.55	4.65	4.75

2. 编带及卷轴信息



Symbol	SPEC (mm)
A0	8.30 ± 0.10
B0	8.30 ± 0.10
C	76.5 ± 0.50
K0	1.50 ± 0.10
P0	4.00 ± 0.10
P1	12.00 ± 0.10
P2	2.00 ± 0.10
T	0.30 ± 0.05
E	1.75 ± 0.10
F	7.50 ± 0.05
D0	1.50 + 0.1/-0
D1	1.50 + 0.25/-0.4
W	16.00+0.3/-0.1

东科半导体（安徽）股份有限公司

地址：中国安徽省马鞍山经济技术开发区金山西路 230 号 东科半导体产业园

电话：0555-2106566

传真：0555-2405666

网址：[http:// www.dkpower.cn](http://www.dkpower.cn)

华东/华北/华中/西南区技术服务公司：

东科半导体(安徽)股份有限公司无锡分公司

地址：中国江苏省无锡市滨湖区建筑西路 599 号 1 号楼 217

电话：0510-85386118

传真：0510-85389917

华南区技术服务公司：

东科半导体科技（深圳）有限公司

地址：深圳市宝安区福海街道桥头社区福海信息港 A2 栋四楼

电话：0755-29598396

传真：0755-29772369



注意：本产品为静电敏感元件，请注意防护！ESD 损害的范围可以从细微的性能下降扩大到设备故障。精密集成电路可能更容易受到损害，因此可能导致元件参数不能满足公布的规格。

- 感谢您使用本公司的产品，建议您在使用前仔细阅读本资料。
- 东科半导体（安徽）股份有限公司保留更改规格的权利，恕不另行通知。
- 东科半导体（安徽）股份有限公司对任何将其产品用于特殊目的的行为不承担任何责任。
- 东科半导体（安徽）股份有限公司没有为用于特定目的的产品提供使用和应用支持的义务。
- 东科半导体（安徽）股份有限公司不会转让其专利许可以及任何其他的相关许可权利。
- 任何半导体产品特定条件下都有一定的失效或发生故障的可能，买方有责任在使用东科半导体（安徽）股份有限公司产品进行系统设计和整机制造时遵守安全标准并采取安全措施，以避免潜在失败风险可能造成人身伤害或财产损失情况的发生！
- 产品提升永无止境，我公司将竭诚为客户提供更优秀的产品